

## Línea de Cocción Modular Baño maría a gas top, módulo completo

ARTÍCULO # \_\_\_\_\_

MODELO # \_\_\_\_\_

NOMBRE # \_\_\_\_\_

SIS # \_\_\_\_\_

AIA # \_\_\_\_\_



392110 (Z9BMGHB000)

Baño maría a gas top con 1  
cuba - 2/1GN

### Descripción

#### Artículo No.

Conexión a gas natural o GLP. Los alimentos cocinados se mantienen calientes a temperatura de servicio utilizando agua caliente dentro de la cuba. El agua de la cuba se controla a través de un termostato a temperatura máxima de 90°C. Paneles exteriores de la unidad en acero inoxidable con acabado Scotch Brite. Top en acero inoxidable 2 mm de espesor. Bordes laterales con ángulos rectos para un ajuste a la perfección en la unión entre unidades, eliminando huecos y evitando la acumulación de suciedad.

### Características técnicas

- El baño maría se utiliza para mantener los alimentos cocinados a temperatura de servicio utilizando agua caliente.
- Quemadores en acero inoxidable con dispositivo de fallo de llama y protección de piloto.
- Encendido piezo eléctrico.
- El nivel de agua de llenado está marcado en la parte lateral de la cuba.
- Rellenado manual de la cuba.
- Temperatura del agua controlada termostáticamente con un valor máximo de temperatura de 90°C.
- Descarga de la cuba a través de una válvula rebosadero.
- Aislamiento especial bajo la superficie de cocción para mantener el calor en el interior de la cuba, sin dispersiones hacia la base.
- La unidad tiene un falso fondo perforado y unas guías soporte para recipientes GN.
- Todos los principales componentes están situados en la parte frontal de la unidad para facilitar el mantenimiento.
- El diseño especial del sistema de los mandos de control protege de la infiltración de agua.
- Protección IPX5 resistente al agua.
- Los módulos top se pueden instalar exclusivamente sobre base neutra (no es posible instalar sobre bases refrigeradoras-congeladoras).
- Adecuado para la instalación en el mostrador.

### Construcción

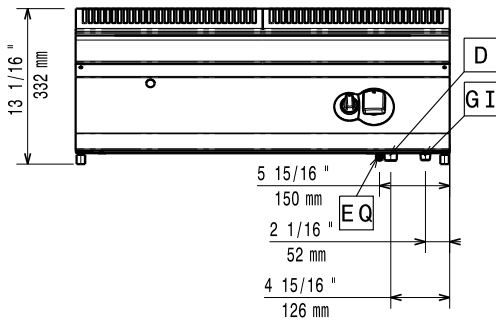
- Todos los paneles exteriores son en acero inoxidable con acabado Scotch Brite.
- Plano de trabajo en acero inoxidable AISI 304, con 2mm de grosor.
- Los bordes laterales de la máquina son en ángulo recto para una unión perfecta entre unidades, eliminando huecos y posibles infiltraciones de suciedad.
- La cuba está soldada al top del aparato sin juntas.
- La unidad tiene 900mm de profundidad proporcionando una mayor superficie del área de trabajo.

Aprobación: \_\_\_\_\_

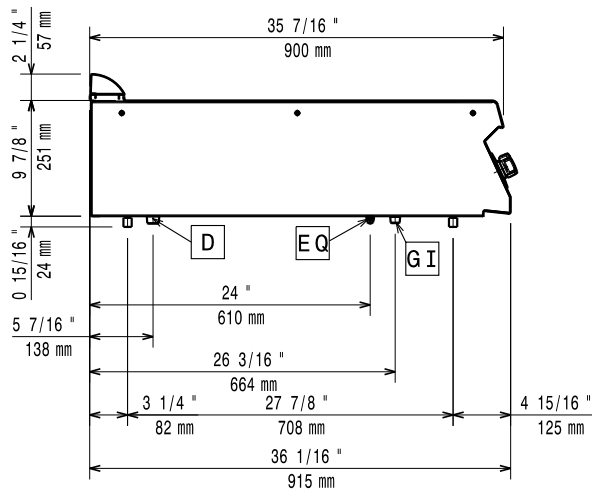
### accesorios opcionales

- Kit de sellado de juntas PNC 206086
- Conducto de humos, diámetro 150 mm PNC 206132
- Aro para condensador de humos, diámetro 150mm PNC 206133
- Soporte para sistema a puente 800 mm PNC 206137
- Soporte para sistema a puente 1000 mm PNC 206138
- Soporte para sistema a puente 1200 mm PNC 206139
- Soporte para sistema a puente 1400 mm PNC 206140
- Soporte para sistema a puente 1600 mm PNC 206141
- Pasamanos laterales, derecha e izquierda PNC 206165
- Pasamanos frontal 800 mm PNC 206167
- Apoyaplatos 800 mm PNC 206186
- Pasamanos frontal 1200 mm PNC 206191
- Pasamanos frontal 1600 mm PNC 206192
- Condensador de humos para 1 módulo, diámetro 150mm PNC 206246
- Alzatina de humos 800mm PNC 206304
- 2 paneles cobertura lateral, altura 250mm, fondo 900mm PNC 206321
- Mallas para chimenea, 400 mm PNC 206400
- Grifo para el rellenado de agua de baños maría, top PNC 921627
- Regulador de presión para unidades a gas PNC 927225

### Alzado

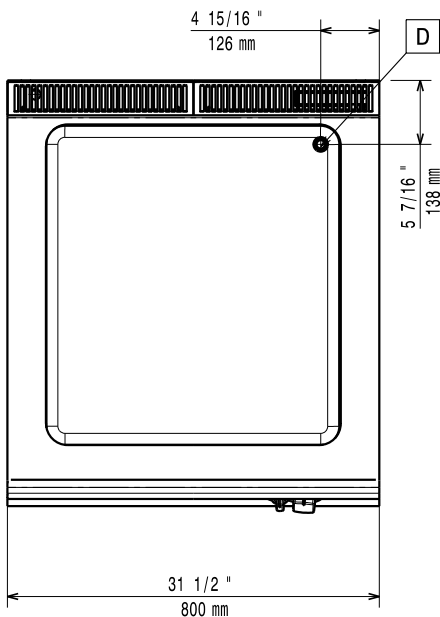


### Lateral



- D** = Desagüe  
**EQ** = Tornillo equipotencial  
**G** = Conexión de gas

### Planta



### Gas

Gas - Gas natural - Presión:	
<b>392110 (Z9BMGHB000)</b>	7" w.c. (17.4 mbar)
Gas - Presión de gas LPG	11" w.c. (27.7 mbar)
Potencia gas:	6.2 kW
Suministro de gas estándar:	Gas Natural G20 (20mbar)
Opción del tipo de gas	GLP; Gas natural
Entrada de gas	3/4"

### Agua

Water Drain:	50 mm
--------------	-------

### Info

Si el aparato está colocado encima o junto a mobiliario sensible a la temperatura, se debe dejar un hueco de 150 mm o colocar algún tipo de aislamiento para el calor.

Dimensiones útiles de la cuba (ancho):	630 mm
Dimensiones útiles de la cuba (alto):	160 mm
Dimensiones útiles de la cuba (fondo):	685 mm
Rango del termostato:	30 °C MIN; 90 °C MAX
Peso neto	45 kg
Peso del paquete	45 kg
Alto del paquete:	540 mm
Ancho del paquete:	980 mm
Fondo del paquete:	1020 mm
Volumen del paquete	0.54 m <sup>3</sup>
Grupo de certificación:	N9BG